



AirLink

Sistema de control inteligente de funcionamiento combinado de campana y placa de inducción.

Smart control system for combined management of hood and induction hob.

Gama
PREMIUM

Placa inducción Induction hob

PI-3800

Cristal Biselado
Beveled Glass

AirLink | BRIDGE

78 x 52 cm

Medidas
Measurements

3

Flexizonas BRIDGE
Flexizones BRIDGE

6

Zonas de cocción
Cooking zones

14

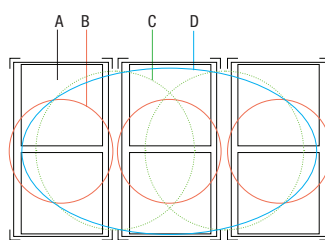
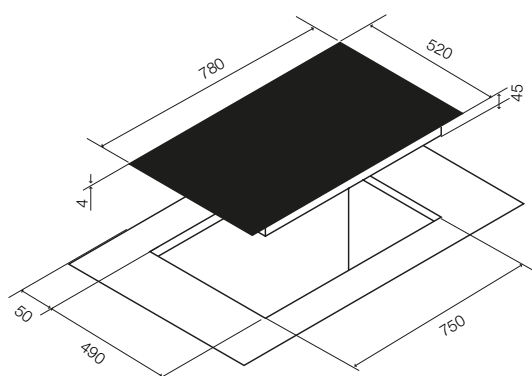
Niveles de potencia
Power levels

Medidas: 780 x 520 mm	Dimensions: 780 x 520 mm
Cristal cerámico Keraspectrum® Biselado	Beveled Keraspectrum® ceramic glass
6 control Sliders Touch Control	6 control Sliders Touch Control
Potencia total 11000W	Total power 11000W
3 Programas automáticos de cocción en cada zona 42°C, 72°C, 94°C	3 automatic cooking programs 42°C, 72°C, 94°C
Indicador conservador de calor	Indicator heat conservation
Control Timer - Temporizador	Timer
Indicador de tiempo	Indicator of cooking time
Temporizador Stop & Go	Stop&Go / Pause button
Función bloqueo	Child lock function
Indicador de puesta en marcha	Startup indicator
Indicador de zona activa / modo temporizador	Active zone indicator / timer mode
Detección automática de la función bridge	Automatic detection of bridge function
Detección automática de recipiente	Automatic detection of recipient
Cocción automática	Automatic cooking function
Función Grill	Grill function
Last Time Automático (después de 5 min. de su uso)	Automatic Last Time function (5 min.)

Panel de control de la campana Control panel for the cooker hood

Indicador de potencia	Power level indicator
Tecla Timer (-, +)	Timer (-, +)
Iluminación Campana on/off	Cooker hood Light on/off
Tecla Automático	Automatic button
Tecla Stop & Go	Stop & Go key

Esquemas medidas / Technical Drawings



	Zona A (mm)	Zona B (mm)	Zona C (mm)	Zona D (mm)
□ Ext:	220x180	220x360	460x360	660x360
□ Min:	100	135	330	---
□ Máx:	180	220	360	660x360
Power:	2100 W			
Booster:	2600 W			
Super Booster:	3700 W			

Acceso / Access WEB